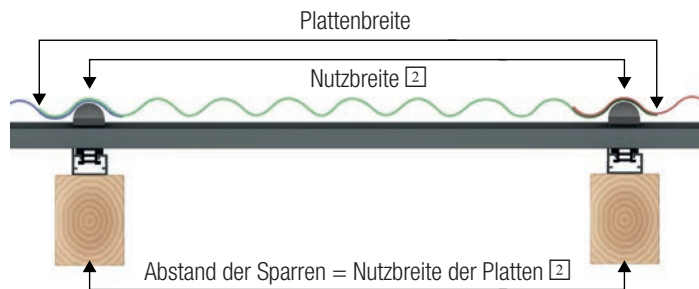


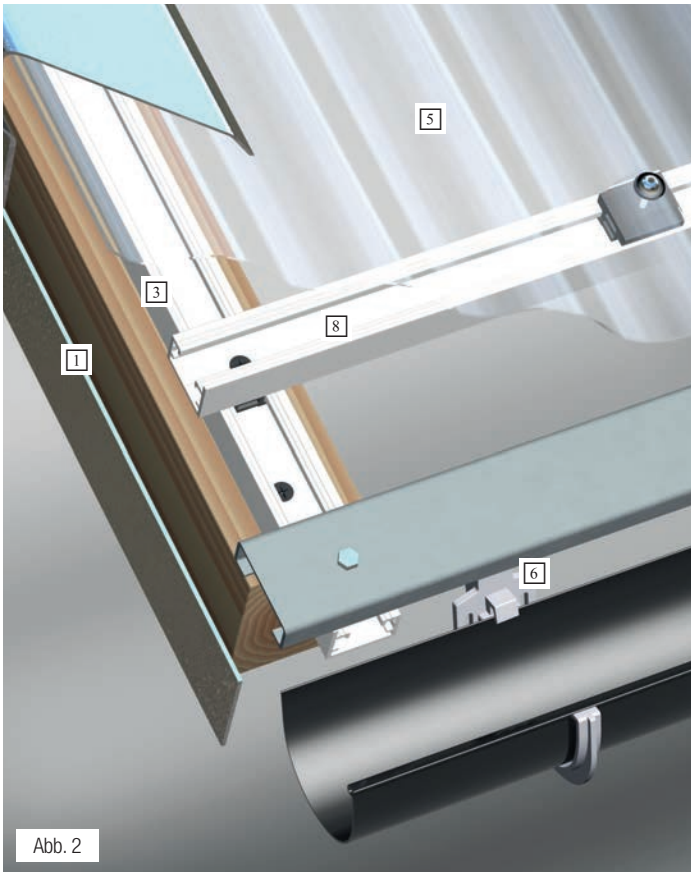
## Schritt für Schritt zum Flüsterdach

In dieser Montageanleitung ist von Alu-Sparren-Gleitprofilen und Alu-Dachlatten-Gleitprofilen die Rede. Diese sind in der Ausführung vollkommen identisch, haben aber unterschiedliche Funktionen, deshalb werden beide Namen verwendet. Bevor Sie mit der Montage der Profile für das Flüsterdach beginnen, prüfen Sie die Unterkonstruktion auf Rechtwinkligkeit. Aus optischen Gründen ordnen Sie die Sparren **1** so an, dass die Überlappungen der Kunststoffplatten oberhalb der Sparren liegen: Abstand der Sparren ist identisch mit der Nutbreite **2** der Kunststoffplatten (von Sparrenmitte zu Sparrenmitte **2**). Die Angaben über die Nutbreiten Ihrer Kunststoffplatten entnehmen Sie dem Katalog. Bohren Sie die Alu-Sparren-Gleitprofile mit einem 4,5 mm Bohrer in einem Abstand von 40 cm vor. Schrauben Sie diese mittig ausgerichtet mit einer Linsenkopfschraube 4,8 x 32 mm auf den Sparren **1**. Schieben Sie die Flüsterdach-Gleitschlitten **4** in das Sparrenleitprofil **3** (Abb. 4). Die Anzahl der Flüsterdach-Gleitschlitten richtet sich nach der Dachlänge (Wasserfließrichtung) und nach dem Profil der Dachplatte. (Siehe Tabelle „Verlegeabstände“ S. 159 bzw. S. 160). Um das Herausrutschen zu vermeiden, befestigen Sie an der Traufe einen Bremsschlitten, den Sie mit einer Schraube fixieren (Abb. 3). Sollte eine Regenrinne mittels unseres Powerdreh-Adapter-Systems montiert werden, dann ersetzt die dazugehörige Powerdreh-Tragschiene **6** die oben genannten Bremsschlitten. Nun werden die Dachlatten-Gleitprofile **8** mit einem 5 mm Bohrer vorgebohrt und auf dem Flüsterdach-Gleitschlitten mit einer VLF Spengler Schraube 4,5 x 25 mm verschraubt (Abb. 7). Am effektivsten ist es, alle Dachlatten-Gleitprofile im Traufbereich zu installieren. Danach können Sie die Dachlatten-Gleitprofile mühelos rauf und runter schieben

Abb. 10



(Abb. 5). Pro Lichtplatte werden jetzt auf der horizontalen Ebene drei Gleitschlitten je Gleitprofil benötigt (bei 3mm Plattenstärke), die entsprechend von links oder rechts in das Dachlattenleitprofil eingeschoben werden. Bitte beachten Sie, dass hier zuvor der passende Abstandhalter auf den Gleitschlitten gesteckt wird (Abb. 9). Ein Gleitschlitten wird jeweils unter der Überlappung und zwei weitere Gleitschlitten mittig verteilt platziert (Abb. 10). Um das seitliche Herausrutschen zu vermeiden, wird an beiden Enden aller Dachlatten-Gleitprofile ein Bremsschlitten montiert. Ordnen Sie die Bremsschlitten so an, dass pro Meter Dachbreite mindestens 6 mm Ausdehnungsspielraum vorhanden ist. Jetzt legen Sie Ihre Kunststoffplatten **5** auf die vorbereitete Konstruktion. Bohren Sie an den Befestigungspunkten entsprechend der VLF-Montageanleitung mit einem Kegelbohrer die Platten vor (nicht größer!) entsprechend der Schraubenstärke, Verschrauben Sie die Platten mit der passenden VLF-Spenglerschraube 4,5 x 45 mm. Am Übergang vom Dach zum Haus sollte ein belüfteter Wandanschluss **7** verwendet werden. Weiteres Zubehör wie Ortgang, Abschlussbleche oder Dachrinnen finden Sie in unserem Katalog.

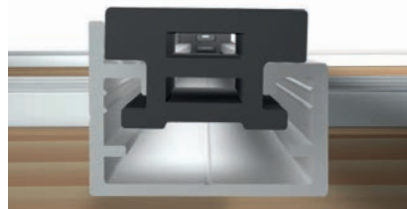
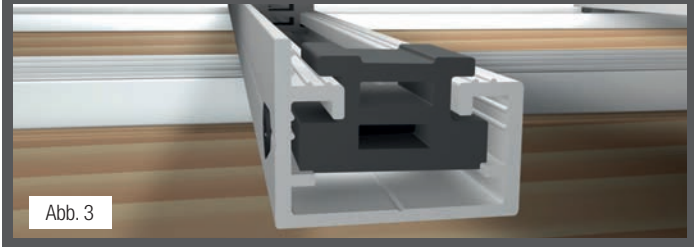


## WICHTIG!

Beachten Sie bitte die Tabellen mit den entsprechenden Verlegeabständen auf S. 169 (PVC, PC) und S. 170 (Acryl).

### Fixierung der Konstruktion:

Das Flüsterdach kann durch die Blockierung eines Schlittens gezielt an dieser Stelle fixiert werden. Dadurch verhindern Sie ein Rausrutschen der Konstruktion und Sie können beeinflussen, in welche Richtung sich die Konstruktion bei Wärme ausdehnt. Ein VLF-Gleitschlitten wird zum Bremsschlitten, indem Sie diesen mit dem Kopf nach unten in das Gleitprofil einführen und NUR das Aluprofil mit einem 4,5 mm Bohrer seitlich vorbohren. Anschließend wird das Alu-Profil mit dem Bremsschlitten mittels einer Linsenkopfschraube 4,8 x 32 mm verschraubt.



Die hohe Kante des Gleitprofils dient zur Stabilität der Kunststoffdachplatten. Es sollte aus optischen Gründen in die Hauptblickrichtung montiert werden.

