

Abb. 20



Montagevorbereitung

Aus den auf der Baustelle unverzichtbar vorliegenden prüfbar Verlegeplänen müssen folgende Einzelheiten hervorgehen:

- vorgesehene Profilblech mit Profilbezeichnung
- Blechstärken und -längen
- statische Systeme für die Profilbleche
- Montagerichtung
- vorgesehene Befestigungs- und Verbindungselemente mit Typenbezeichnung, Anordnung und Abständen sowie besondere Montagehinweise je nach Art der Verbindung
- Art und Einzelheiten der Unterkonstruktion, Konstruktionsabstände, Art und Ausführung der Auflager sowie Details von Längs- und Querrändern der Verlegeflächen
- Dehnfugen
- Öffnungen in den Verlegeflächen einschließlich erforderlicher Auswechsellungen für z. B. Lichtkuppeln, Lichtbänder, Rauch- und Wärmeabzugseinrichtungen (RWA), Dachentwässerung, Notüberläufe usw.
- Aufbauten oder Abhängungen (z. B. für Rohrleitungen, Kabelbündel, Unterdecken)
- Einschränkungen bezüglich der Begehbarkeit der Profilbleche während der Montage

Prüfen Sie vor Montage die vorhandene Unterkonstruktion auf Materialverträglichkeit, Unebenheiten, Auflagebreiten und Stabilität. Vorhandene Unebenheiten sind auszugleichen. Denken Sie auch hier an Kondensatschutz und die richtige Belüftung. Vor der Montage müssen jegliche Verpackungs- und Schutzfolien entfernt werden. Achten Sie darauf, dass die Dachfläche nur mit lastverteilenden Laufbohlen betreten wird.

Unterkonstruktionsabstand und Ausschnürung

Richten Sie den Unterkonstruktionsabstand nach den vorhandenen Verlegeplänen aus. Beginnen Sie jetzt mit dem Ausschnüren der Trauflinie. An der Traufe dürfen die Profile ohne besonderen Nachweis maximal einen freien, nicht unterstützten Überstand von 200 mm haben. Am First und Ortgang sollte dieser jedoch höchstens 70 mm betragen. Achten Sie auf genügend Überhang der Profile in die Dachrinne. Legen Sie unter Berücksichtigung dieser Faktoren jetzt die Trauflinie fest und schnüren diese als Verlegebezugspunkt aus.

Längsüberlappungen (Wasserlauf)

WECKMAN-Trapezbleche können bis zu einer Profillänge von 6 m auf einer Pfette oder Latte überlappt werden. Die Verschraubung beider Bleche erfolgt dann auf jedem Wellenberg (Obergurt) mittig der Überlappung in die Unterkonstruktion. Die

Überlappung beträgt im Dachbereich 200 mm. Um Verstauchungen der Profile auf Grund von unterschiedlichen Ausdehnungen zweier Profile zu vermeiden, werden Bleche mit einer Länge über 6 m mit einem Schiebestoß überlappt. Montieren Sie hierfür, wie in Abb. 21 u. 22 gezeigt, eine zweite Pfette oder Latte mit einem Abstand von ca. 25 cm zur Überlappungspfette der unteren Platte. Verschrauben Sie beide Platten oberhalb und unterhalb der Überlappung auf jedem Wellenberg (Obergurt). Verwenden Sie für die Dichtung von Querüberlappungen unser Dichtungsband 2 x 12 mm aus unserem Zubehörprogramm.

Abb. 21

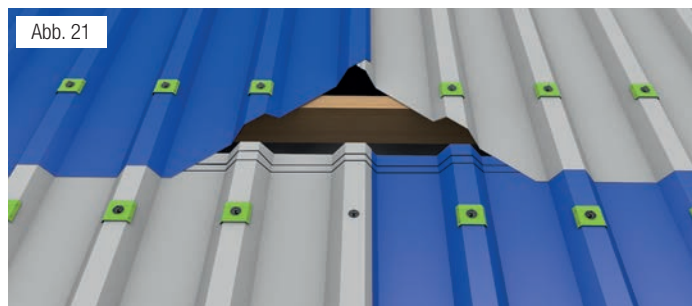
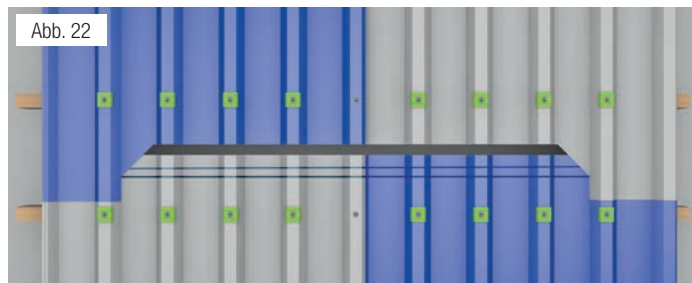


Abb. 22



Verlegerichtung und Reihenfolge

Da die WECKMAN-Trapezbleche sowohl von links nach rechts als auch von rechts nach links verlegbar sind, empfehlen wir Ihnen vor Beginn der Montage die Deckrichtung festzulegen. Die Deckrichtung ist abhängig von den baulichen Begebenheiten sowie von der Wetterrichtung. Wir empfehlen Ihnen, sofern die baulichen Begebenheiten dies zulassen, die Trapezbleche entgegen der Wetterrichtung zu verlegen (siehe Abb. 20). Die Profilbleche sind an der unterlappenden Seite mit einer Antikapillarrille versehen, dies garantiert eine zusätzliche Dichtigkeit in der Parallelüberlappung (Ausnahme W-35/1035 bzw. 35/207) sowie eine Unterbrechung der Kapillarwirkung. Sollte der Wind Wasser durch die Überlappung der Profilbleche drücken, so wird dieses Wasser windgeschützt durch die Antikapillarrille abgeführt (siehe Abb. 23). Bei Dächern unter 10 Grad Dachneigung ist eine zusätzliche Dichtung der Parallelüberlappung (Längsüberlappung) erforderlich. Verwenden Sie hierfür unser Dichtungsband 2 x 12 mm aus unserem Zubehörprogramm. Wichtig ist, dass Sie vor Beginn der Montage die erste Platte so herumdrehen, dass die Antikapillarrille zu der nächsten auflappenden Platte zeigt (siehe Abb. 25).

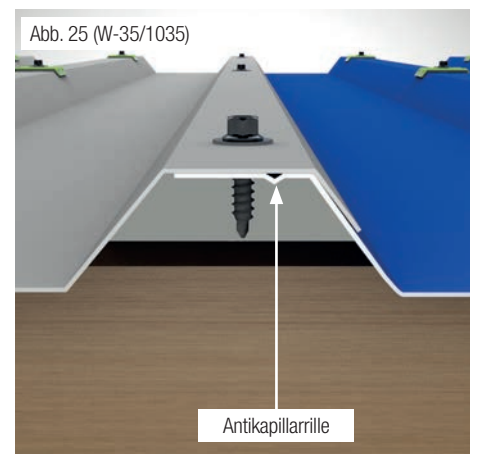
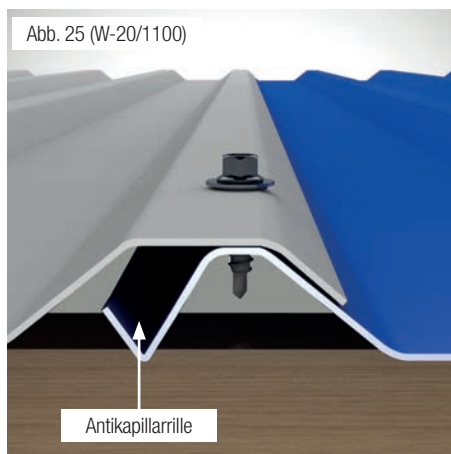
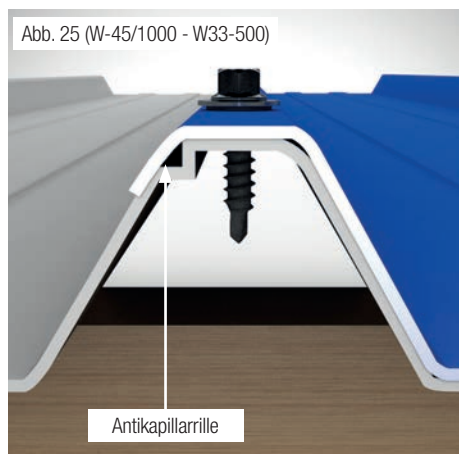
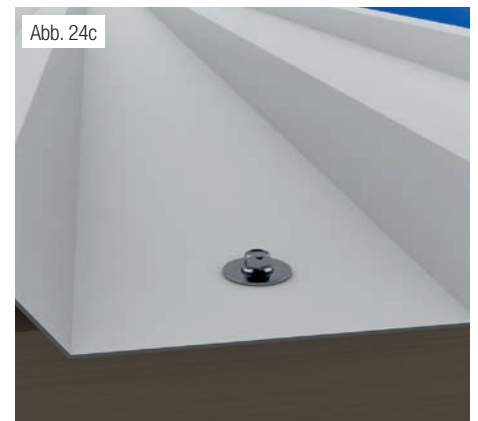
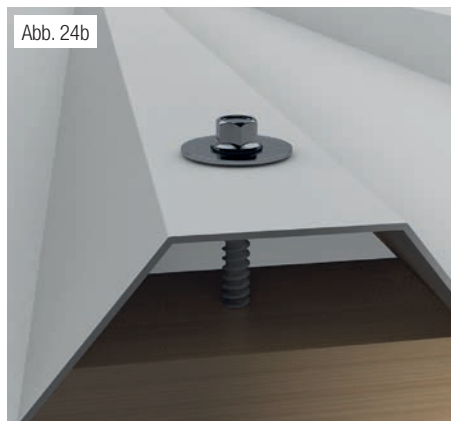
Montage WECKMAN Sinus- und Trapezblech

Decken Sie das erste Profilblech entsprechend der bereits genannten Kriterien auf. Richten Sie die untere Kante des Bleches an der Schnur aus. Versetzen Sie das Blech so weit über den Ortgang, dass Sie eine komplette Abdeckung der Ortganglinie bis zum First erzielen. Sollte Ihr Dach nicht winklig sein, schneiden Sie später den entstandenen Überhang des Bleches ab (s. Montageanleitung Dachpfannenprofile). Die Schnittkante wird dann vom Ortgangwinkel verdeckt. Fixieren Sie das Blech mit der dem Gewicht der Platte angepassten Anzahl von Edelstahlschrauben auf dem Wellenberg (Obergurt). Legen Sie das nächste Profilblech auf. Achten Sie darauf, dass die Antikapillarrille immer unterlappt. Richten Sie auch dieses Blech an der Schnur aus. Verschrauben Sie jetzt die Längsüberlappung mit Edelstahlüberlappungsschrauben oder vernieten Sie diese. Lösen Sie ggf. einige Schrauben im ersten Blech und richten Sie die bereits verbundenen Bleche nochmals an der Traufschnur aus. Bei der Verlegung mit Querstoß wird immer erst eine durchgehende Reihe von der Traufe zum First verlegt, bevor mit der nächsten Reihe an der Traufe begonnen wird. Ausnahme: W35/1035 bzw. 35/207 haben keine Antikapillarrille und können daher auch zuerst an der Traufe durchgelegt werden.

Verschraubung

WECKMAN Sinus- und Trapezprofile können auf dem Wellenberg (Obergurt) mit Kalotten und Edelstahlschrauben mit E16 Dichtscheibe (Abb. 24a), sowie mit Edelstahlschrauben mit E19 Dichtscheibe ohne Kalotten auf dem Wellenberg (Obergurt) (Abb. 24b) oder im Wellental (Untergurt) mit Edelstahlschrauben mit E19 Dichtscheibe (Abb. 24c) (für Sinusprofile mit E12 Dichtscheibe nur Fassade, für die Dachausführung empfehlen wir die Befestigung mit Kalotte und Edelstahlschraube E16) verschraubt werden. Wir empfehlen die WECKMAN Sinus- und Trapezprofile

auf dem Wellenberg (Obergurt) mit Edelstahlschrauben und Kalotten auf der Unterkonstruktion zu befestigen. Anzahl und Größe der Schrauben richten sich nach der statischen Berechnung für Dach- und Wandelemente, welche einen entsprechenden Befestigungsmittelnachweis beinhalten und dem Verlegeplan zugrunde liegen. Es sind nur Verbindungselemente gemäß der allgemeinen bauaufsichtlichen Zulassungen zu verwenden, bei denen die Verwendbarkeit für Holz- und Stahlunterkonstruktionen ausdrücklich vermerkt ist. Liegt kein Befestigungsmittelnachweis vor, kann als unverbindlicher Richtwert für geschlossene „Normalgebäude“ empfohlen werden, dass an den Auflagern der Bauelemente im Dachbereich mindestens auf jedem Wellenberg eine Schraube angebracht werden muss. Dies gilt ebenso für den gesamten Dachrandbereich. Sie haben die Möglichkeit sowohl in Holzunterkonstruktionen als auch in Stahlunterkonstruktionen selbstbohrende Schrauben, gewindeverdrängende Schrauben oder gewindefurchende Schrauben zu verwenden, wobei Letztere vorgebohrt werden müssen. In jedem Fall gilt auch hier der Befestigungsmittelnachweis der statischen Berechnung als verbindlich. Als unverbindlichen Richtwert kann ein Schraubendurchmesser von 6,5 mm angenommen werden. Die Schraubenlänge bei Holzunterkonstruktionen bemisst sich nach der Profilhöhe zuzügl. 50 mm Einschraubtiefe. Unterkonstruktionen, deren Stärke geringer als die Länge der verwendeten Schrauben ist, werden von den Befestigungselementen durchdrungen. Die Entfernung der hervorstehenden Spitzen ist nicht zulässig. Wir weisen ausdrücklich noch einmal darauf hin, dass es sich hierbei nur um Richtwerte handelt, welche keinen Anspruch auf letztgültige statische Richtigkeit besitzen. In jedem Fall ist der einzig gültige Nachweis für Größe und Anzahl der Befestigungsmittel die statische Berechnung. Weitere Informationen über die Verlegung von Profilblechen erhalten Sie vom Industrieverband für Bausysteme im Metalleichtbau e. V. unter www.ifbs.de. Achtung! Für Fragen zur Montage steht Ihnen gerne unser Außen- und Innendienstteam zur Verfügung!



Montagevorbereitung

Aus dem auf der Baustelle unverzichtbar vorliegenden prüfbaren Verlegeplänen müssen folgende Einzelheiten hervorgehen:

- vorgesehene Profilblech mit Profilbezeichnung
- Blechstärken und -längen
- statische Systeme für die Profilbleche
- Montagerichtung
- vorgesehene Befestigungs- und Verbindungselemente mit Typenbezeichnung, Anordnung und Abständen sowie besondere Montagehinweise je nach Art der Verbindung
- Art und Einzelheiten der Unterkonstruktion, Konstruktionsabstände, Art und Ausführung der Auflager sowie Details von Längs- und Querrändern der Verlegefläche
- Dehnfugen
- Aufbauten oder Abhängungen (z. B. für Rohrleitungen, Kabelbündel, Unterdecken)

Prüfen Sie vor Montage die vorhandene Unterkonstruktion auf Materialverträglichkeit, Unebenheiten, Auflagebreiten und Stabilität. Vorhandene Unebenheiten sind auszugleichen. Denken Sie auch hier an die richtige Belüftung. Vor der Montage müssen jegliche Verpackungs- und Schutzfolien entfernt werden.

Riegelabstand und Ausschnürung

Wir empfehlen Ihnen die Riegel anhand der Wandhöhe in jeweils gleich große Felder aufzuteilen. Der Abstand von Riegel zu Riegel richtet sich nach der geforderten Belastung (s. Verlegeplan Ihrer statischen Berechnung). Achten Sie darauf, dass Sie die Einteilung so vornehmen, dass Ihr Blech nach oben zur Traufe und nach unten zur Sockellinie ca. 50 mm über die Riegel hinausragt. So haben Sie später die Möglichkeit, Zubehörteile, wie z. B. Tropfleisten, unter das Blech auf den Riegel zu schieben und zu befestigen. Beginnen Sie mit dem Ausschnüren der Sockellinie. Nehmen Sie die ausgeschnürte und in die Waage gebrachte Sockellinie als Verlegebezugspunkt.

Verlegerichtung

Da die WECKMAN-Wandbleche sowohl von links nach rechts als auch von rechts nach links verlegbar sind, empfehlen wir Ihnen vor Beginn der Montage die Deckrichtung festzulegen. Die Deckrichtung ist abhängig von der baulichen Gegebenheit sowie von der Wetterrichtung. Wir empfehlen Ihnen, sofern die baulichen Begebenheiten dies zulassen, die Wandbleche entgegen der Wetterrichtung zu verlegen (siehe Abb. 26).

Montage Weckman-Wandbleche

Setzen Sie jetzt das erste Wandblech an. Richten Sie die untere Kante des Bleches an Ihrer Schnur aus. Versetzen Sie das Blech so weit über die Ecke, dass eine komplette Abdeckung der Ecke erzielt wird. Sollte Ihre Wand nicht im Winkel sein, schneiden Sie später den entstandenen Überhang des Bleches ab. Die Schnittkante wird dann von der Außenecke abgedeckt. Setzen Sie jetzt das zweite Blech an. Legen Sie beide Bleche im äußeren Wellental aufeinander und verlegen Sie weiter entlang der Schnur.

Verschraubung

WECKMAN Wandbleche werden im Wellental (Untergurt) mit Edelstahlschrauben auf die Unterkonstruktion geschraubt. Anzahl und Größe der Schrauben richten sich nach den statischen Berechnungen für Dach- und Wandelemente, welche einen entsprechenden Befestigungsmittelnachweis beinhalten und dem Verlegeplan zugrunde liegen. Liegt kein Befestigungsmittelnachweis vor, kann als unverbindlicher Richtwert empfohlen werden, dass jedes Wellental (Untergurt) an jedem Auflagepunkt einmal mit einer Fassadenschraube aus Edelstahl A2 befestigt wird. Bei größeren Riegelabständen empfehlen wir die Verwendung von Stoßverbindungsschrauben. In jedem Fall aber gilt auch hier der Befestigungsmittelnachweis der statischen Berechnung als verbindlich. Wir weisen ausdrücklich noch einmal darauf hin, dass es sich bei den obigen Angaben nur um Richtwerte handelt, welche keinen Anspruch auf letztgültige statische Richtigkeit besitzen. In jedem Fall ist der einzig gültige Nachweis für Größe und Anzahl der Befestigungsmittel die statische Berechnung. Weitere Informationen über die Verlegung von Profilblechen erhalten Sie vom Industrieverband für Bausysteme im Metalleichtbau e.V. unter www.ifbs.de.

