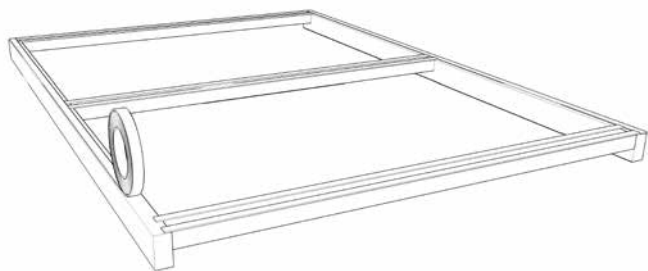
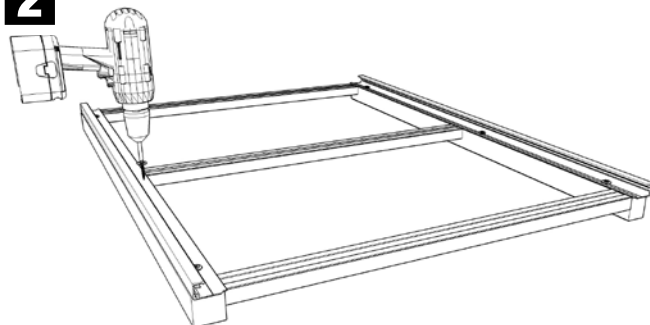


1



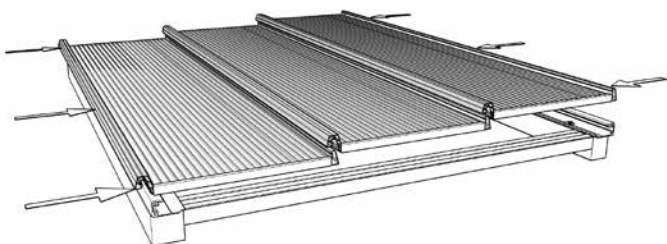
Die bauseitige Unterkonstruktion oder die Aluminium-Rahmenprofile sind durchgehend mit einem Dichtband zu versehen. So können Unebenheiten ausgeglichen und Kontaktkorrosion zwischen Aluminium und der Stahlunterkonstruktion vermieden werden. Die Mindestdachneigung sollte 7° betragen.

2



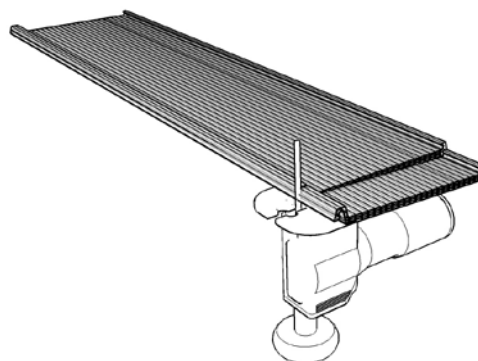
Das seitliche Aluminiumprofil muss ca. 5 mm länger sein als das Paneel. Das Profil sollte alle 30 – 50 cm ca. 20 % größer als der Schraubendurchmesser vorgebohrt werden, damit die Ausdehnung des Aluminiumprofils gewährleistet ist. Bei einem Stoß ist darauf zu achten, dass eine Dehnfuge von ca. 3-5 mm (dieser Wert gilt für eine Einbautemperatur von +20°C) vorhanden ist. Die Dehnfugen sind mit PC-Silikon abzudichten.

3



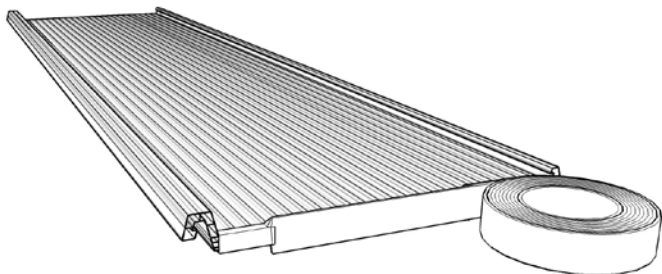
Wir empfehlen die Dachfläche vor Montage auszumitteln, um ca. gleich große Paneelstücke an den Seiten zu erhalten.

4



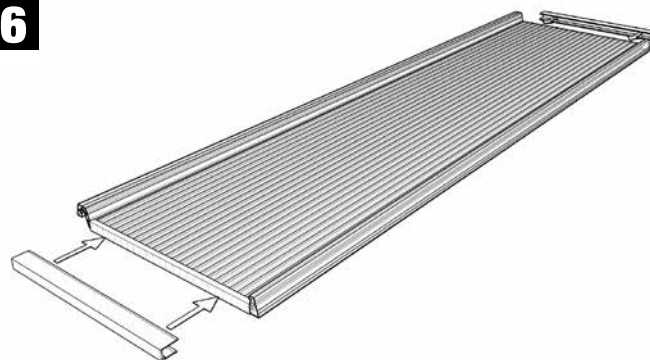
Die Paneele können mit handelsüblichen Werkzeugen, wie Stich- oder Kreissägen mit fein gezahnten Sägeblättern zugesägt werden. Anfallende Späne sollten mit öl- und wasserfreier Druckluft entfernt werden. Falls die Paneele nicht auf Maß zugeschnitten geliefert wurden, müssen die Paneele auf das gewünschte Maß gekürzt werden.

5



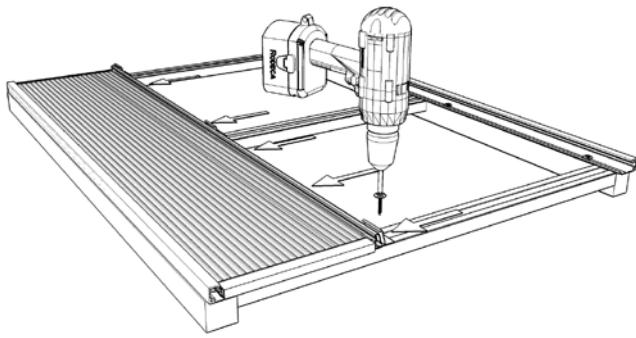
Die Stirnseiten der Paneele sind abzukleben. Die Stirnseiten können entweder beidseitig mit Alu-Tape, oder mit Alu-Tape an der unteren Stirnseite und mit einem anderen Tape an der oberen Stirnseite abgeklebt werden.

6



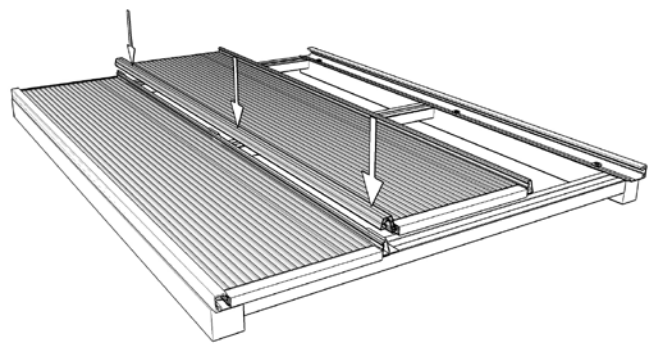
Die Abschlussprofile werden mittig auf beide Stirnseiten der Paneele gesteckt. Es ist darauf zu achten, dass die Tropfkante des U-Profils nach unten zeigt.

7



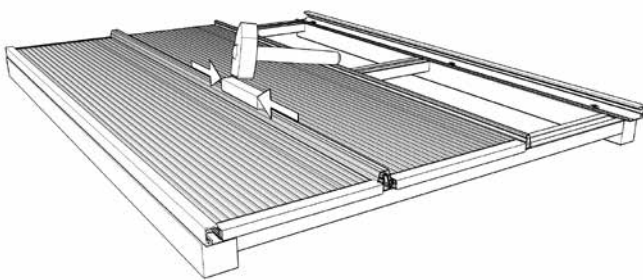
Das erste Paneel wird in das seitliche Rahmenprofil geschoben. Anschließend wird der Flachsoganker auf die Unterkonstruktion aufgesetzt. Dabei ist darauf zu achten, dass dieser an der Feder anliegt. Der Soganker ist mit einer Flachkopfschraube, A2 4,2 x 32 mm mit der Unterkonstruktion zu verschrauben.

8



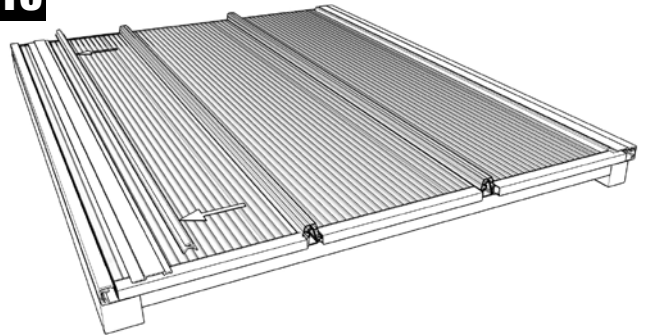
Die weiteren Paneele müssen ausgerichtet und an der Nut-und Federverbindung zusammen gefügt werden bis sie hörbar einrasten.

9



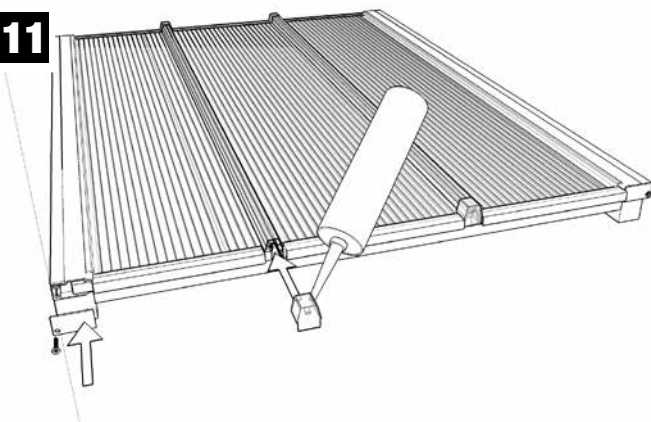
Für das Zusammenfügen der Paneele können Weichholz und Hammer zur Hilfe genommen werden. Dabei ist darauf zu achten, dass die Soganker exakt in der Sogankernut der Paneele sitzen.

10



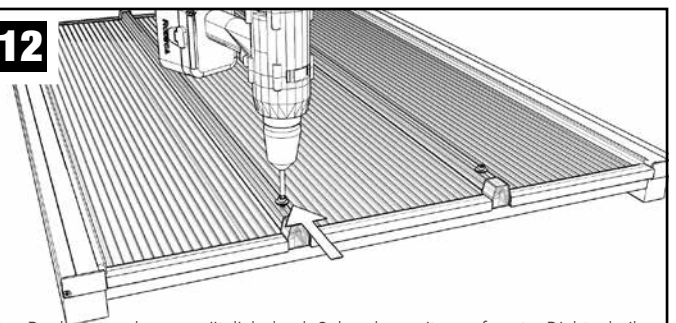
Nachdem das letzte Paneel gesetzt wurde, wird die Aluminium-Klemmleiste in das Rahmenprofil gesteckt bis diese hörbar einrastet. Anschließend wird die Dichtung eingedrückt. Hierbei ist darauf zu achten, dass die Dichtung nicht gedehnt, sondern gestaucht angebracht wird, um eine eventuelle temperaturbedingte Schrumpfung zu verringern.

11



Die offenen Enden der Kupplungen werden mit PC Silikon versiegelt und die PC-Abschlusskappen aufgedrückt. Die seitlichen Abschlussbleche sind durch Schrauben mit dem seitlichen Profil zu verbinden.

12



Das Dachsystem kann zusätzlich durch Schrauben mit angeformter Dichtscheibe gesichert werden. Hierzu muss die Schraubverbindung durch die Kupplung der Paneele ca. 20 % größer vorgebohrt werden.

VLF MFP BELASTUNGSTABELLE

Belastung

70 kg/m² 0,7 KN/m² entsprechen

Unterstützungsabstand

700 mm