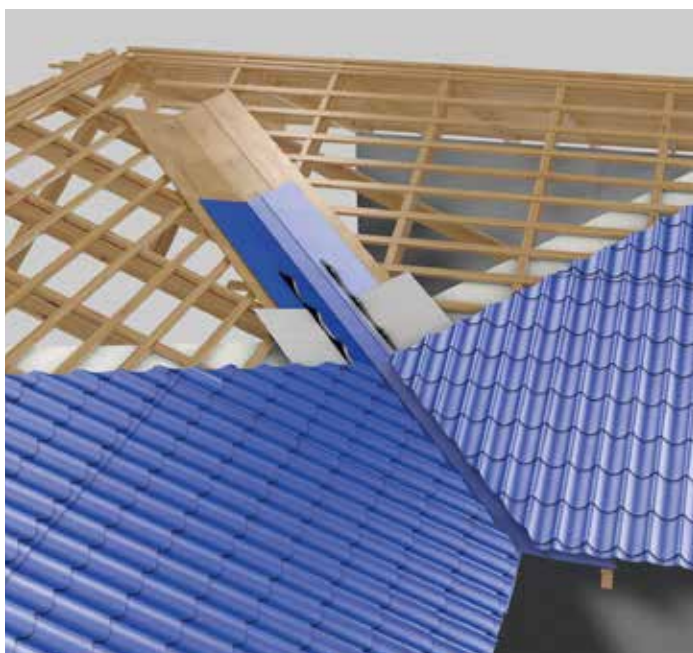


## Montage des halbrunden Firstblechs

Legen Sie das Firstblech auf den First. Richten Sie das Firstblech entlang der Firstlinie aus. Verschrauben Sie den First auf jedem zweiten Wellenberg versetzt zur gegenüberliegenden Seite mit A2 Edelstahlschrauben. Am Anfang und Ende der Firstreihe setzen Sie zusätzlich auch auf der direkt gegenüberliegenden Seite eine Schraube (Schraubenbedarf ca. 8 Stück per lfdm.). Legen Sie das zweite Firstblech so auf, dass es in der Profilierung aufeinanderliegt. Bei richtiger Auflage erhalten Sie so gleichmäßige Abstände zwischen jeder Querprofilierung. Verschrauben Sie die Überlappung der Firstbleche auf beiden Seiten gleichmäßig. Beachten Sie in jedem Fall die Belüftung. Sollte eine wasser- u. schneedichte Firstgestaltung erforderlich sein, empfehlen wir Ihnen vor der Firstmontage die Montage unseres Lüftungsrollfirstes (siehe Seite 35). Bei Verwendung des Lüftungsrollfirstes bleibt eine ausreichende Entlüftung erhalten. Beim Einbau von Profilfüllern ist der Gebrauch von Firstentlüftern unerlässlich. Beachten Sie unsere Hinweise zur richtigen Be- u. Entlüftung auf Seite 126 - 127.

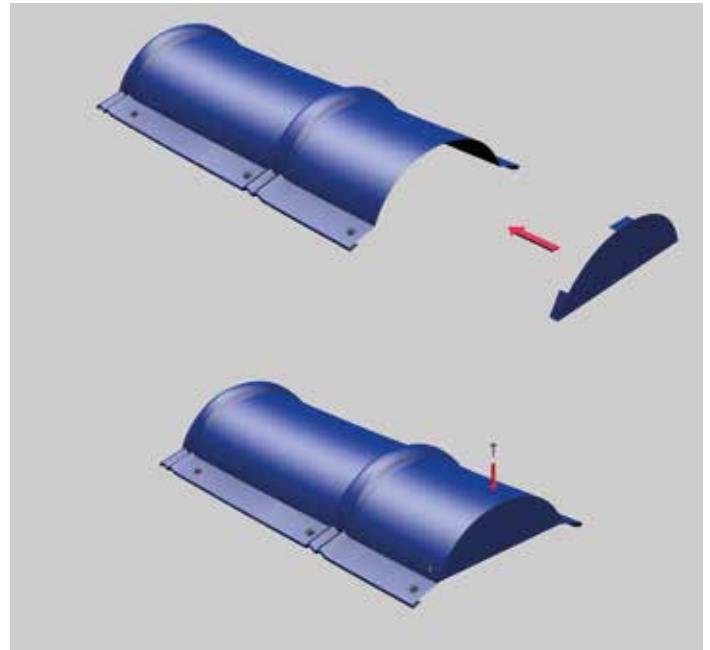


Verwendung von Profilfüllern nur in Verbindung mit zusätzlichen Firstentlüftern



## Montage des Firstblechendstücks

An dem Firstblechendstück für halbrunde Firstbleche befinden sich drei Schraubblaschen, die bauseitig abgewinkelt werden müssen. Das Firstblechendstück wird in die halbrunde Öffnung des Firstbleches eingefügt und mit insgesamt 3 Stück A2 Edelstahlschrauben verschraubt.

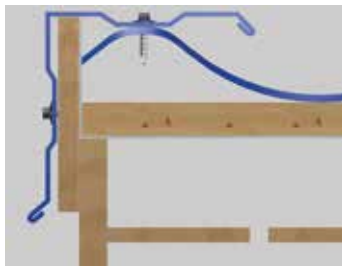
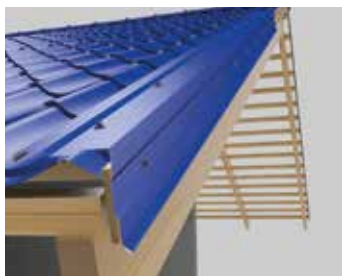


## Montage des Kehlblechs

Wir empfehlen Ihnen die Kehle vor Montage der Kehlbleche vollflächig abzuschalen. Legen Sie das erste Kehlblech auf. Decken Sie von unten (Traufe) nach oben. Lassen Sie das untere Kehlblech so weit nach unten über die Traufe ragen, dass die Kehle voll abgedeckt ist. Schneiden Sie mittels Knabber die überragende Ecke entsprechend des Kehlwinkels aus. Heften Sie die Kehlbleche mit verzinkten Pappnägeln am äußeren Rand so fest, dass die Pappnägeln später vom auflappenden Blech verdeckt werden. Achten Sie darauf, dass die Überlappung der einzelnen Kehlbleche 20 cm beträgt. Die an den Profilblechen erforderlichen Schrägschnitte werden mittels Knabber vorgenommen. Unter den zugeschnittenen Profilblechen werden Profilfüller montiert. Verschrauben Sie im Kehlbereich jedes Untergurtes mit A2 Edelstahlschrauben.

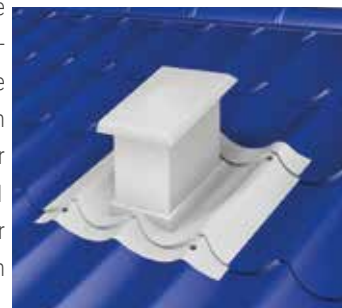
## Montage des Ortgangwinkels

Die Befestigung der Ortgangwinkel wird auf dem Wellenberg der Profilbleche und an dem Stirnbrett vorgenommen (siehe Skizze). Die Verschraubung auf dem Obergurt (Blech auf Blech) und die Verschraubung am Stirnbrett (Blech auf Holz) erfolgt mit den A2 Edelstahlschrauben. Der Schraubenbedarf liegt bei ca. 6 St. / lfdm. Ortgangwinkel.



## Montage JA-Sanitärentlüfter mit ISO-Rohr (54S45)

Der JA-Sanitärentlüfter verfügt über eine profilierte Grundplatte und lässt sich passgenau von oben auf die Pfannenprofilbleche aufsetzen, jedoch nur entsprechend dem Pfannenprofilraster der Blechplatten. Der Sanitärentlüfter basiert in der Höhe auf 1 Pfannenraster (350 mm) zuzüglich der Überlappungsränder oben und unten von je 50 mm, die Gesamthöhe ist 450 mm. Der JA-Sanitärentlüfter kann nur bei einer



Fertig eingesetzter Lüfter

Dachneigung  $\geq 15^\circ$  und  $\leq 45^\circ$  montiert werden. Er ist nicht für Heißluft oder Abgase geeignet. Es dürfen keine Gasthermen- oder Kaminanschlüsse etc. mit heißen oder aggressiven Abgasen angeschlossen werden.

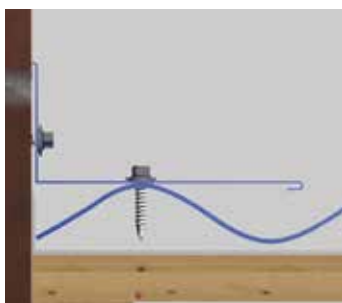
Gehen Sie nun wie folgt vor:

Verlegen Sie die Profilbleche nach Montageanleitung bis Sie an die Stelle gelangen, wo Sie den Sanitärentlüfter montieren wollen. Achten Sie darauf, dass sich unterhalb der Stelle, an der Sie den Sanitärentlüfter montieren wollen, kein Sparren befinden darf, damit Sie den Rohranschluss später ungehindert von unten an den Sanitärentlüfter anschließen können. Setzen Sie den Sanitärentlüfter von oben an der gewünschten Stelle auf die Profilbleche und zeichnen Sie sich die Position des Sanitärentlüfters auf den Profilblechen an. Bohren Sie auf dem mittleren Wellenberg ein Loch, um mit einem Blechschneider (Knabber) dort ansetzen zu können (siehe Skizze). Schneiden Sie das Blech auf dem mittleren Wellenberg auf und erstellen Sie eine Öffnung, wo

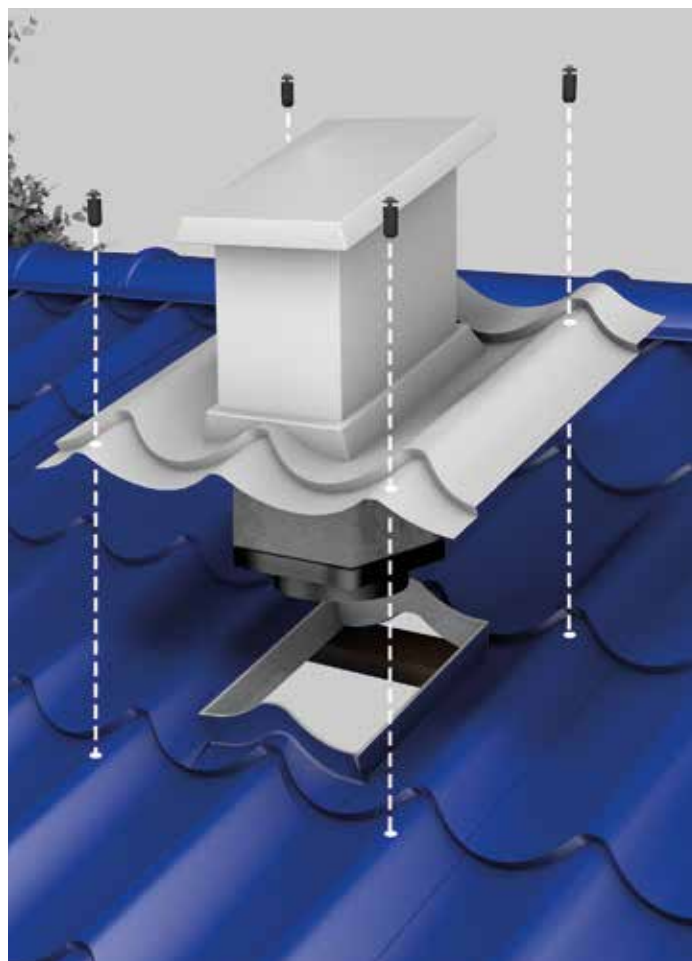
## Montage der Anschlussleiste



Die Befestigung der Anschlussleiste wird sowohl bei einem längslaufenden Anschluss wie auch bei einem querlaufenden Anschluss auf dem Wellenberg vorgenommen. Lassen Sie stets den langen Schenkel auf das Dach decken. Auch hier wird die Blech-auf-Blechbefestigung mittels einer A2 Edelstahlschraube vorgenommen. Die Befestigung der



Anschlussleiste an der Wand richtet sich nach dem Wandbaustoff. Bei einer Holz Ausführung verwenden Sie ebenfalls eine A2 Edelstahlschraube. Um eine bessere Dichtigkeit zu erreichen, empfehlen wir Ihnen zusätzlich das Anbringen einer Alu-Anschlussleiste als Kappleiste (siehe Seite 35, Zubehör). Die Kappleiste bei Maueranschluss gegebenenfalls andübeln. In jedem Fall den Anschluss zusätzlich mit Silikon versiegeln. (Bei Abweichungen zu Standardmaßen siehe auch Seite 30, Sonderanteile.) Noch ein kleiner Tipp: Bei einem sehr flachen Dach empfehlen wir bei einem querverlaufenden Anschluss mittels einer Dachdeckerzange den Untergurt unter der Anschlussleiste leicht aufzukanten. Achtung! Auch bei Wandanschlüssen muss die Be- u. Entlüftung beachtet werden (ab Seite 126 - 127).



Befestigung des Lüfters

das mitgelieferte ISO-Anschlußrohr hindurchpasst. Achtung! Schneiden Sie das Blech nicht zu groß auf, damit Sie mittels einer Börtelzange einen ca. 20 mm hohen Kragen um die Öffnung im Blech herstellen können (siehe Skizze "Befestigung des Lüfters"). Schieben Sie nun das ISO-Anschlußrohr von unten in den Sanitärentlüfter hinein und setzen Sie den Sanitärentlüfter von oben auf das Profilblech auf. Bitte schieben Sie das Anschlußrohr ganz in den Sanitärentlüfter hinein, damit keine Wärmebrücken entstehen. Die Befestigung des Sanitärentlüfters erfolgt mit den Systemschrauben Master-Plug M5F 9,5 x 22 mm (Artikel-Nr. 5800M5F). Hierzu wird auf den Wellenbergen an allen vier Ecken ein 10 mm großes Loch mit einem handelsüblichen HSS-Bohrer vorgebohrt (siehe Skizze). Die Befestigung erfolgt mit 4 Stück Master-Plug M5F Schrauben. Die Master-Plug M5F Schrauben werden von oben in die bereits vorgebohrten 10 mm Löcher gesteckt und angezogen. Bitte ziehen Sie die Master-Plug Schrauben mit einem Schraubenschlüssel von Hand fest bis eine ausreichende Verbindung zwischen der Grundplatte des Sanitärentlüfters und den Blechplatten vorhanden ist. Bitte achten Sie darauf, dass keine weiteren Befestigungsschrauben der Bleche mit dem Sanitärentlüfter verbunden sind. Zuletzt können Sie unterhalb der Dachfläche Ihr Entlüftungsrohr anschließen. Die mitgelieferte Rohranschlussreduktion lässt sich auf alle gängigen Rohrmaße einstellen. Schneiden Sie hierzu den Rohranschluß nur an der entsprechenden Stelle ab. Hinweis: Die Montage des JA-Dachflächenentlüfter (54200) erfolgt wie vorstehend beschrieben, ohne Einbau und Anschluss des ISO-Rohranschlusses!

ACHTUNG!

Sollte Ihre Dachneigung 20° unterschreiten, muss oberhalb des Schornsteins ein zweiter Streifen Andiflex auf die Verschalung unter die Profilbleche überlappend auf den ersten Streifen Andiflex geklebt werden. Zusätzlich muss nach Montage der Profillfüller und Verschraubung der Profilbleche von oben über die Profilbleche auf das vorhandene Andiflex ein zusätzlicher Streifen Andiflex geklebt werden, um für garantierte Dichtheit zu sorgen. Es ist ebenfalls sehr wichtig, dass die Konstruktion keinerlei stehendes Wasser zulässt. Anfallendes Regenwasser muss rückstandslos abfließen können. Testen Sie dies nach Beendigung der Montage mit Wasser und beobachten Sie ob das Regenwasser rückstandslos abfließen kann. Ist dies nicht der Fall, so muss die Konstruktion geändert werden, oder Ihre Dachneigung ist zu gering!

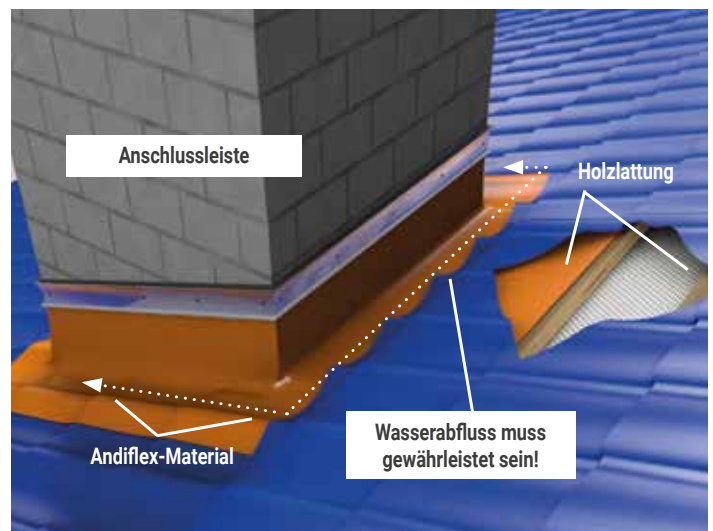
Hinweis:

Anstelle des Andiflex können auch andere handelsübliche flexible Anschlussdichtungen (Walzblei) verwendet werden. Bitte achten Sie darauf, dass das verwendete Material für den Anwendungsbereich geeignet ist!

## Schornstein-Abdichtung mit flexiblen Anschlussmaterial (Andiflex)

Bitte beachten Sie, dass oberhalb des Schornsteins eine Überlappung in den Profilblechen vorhanden sein muss, um das flexible Anschlussmaterial hier durchführen zu können. Es muss oberhalb des Schornsteins eine vollflächige Verschalung ca. 300 - 400 mm breit in der Stärke der Dachlattung aufgebracht werden. Die zu verklebenden Flächen am Schornstein und auf den Profilblechen, müssen trocken und sauber sein sowie frei von Fetten und Verunreinigungen. Sie sind vor der Montage zu reinigen. Flexible, selbstklebende Anschlussdichtungen sind nur bei Temperaturen von > 15 Grad Celsius zu verarbeiten. Weiterhin sollte Ihre Dachneigung >12° betragen um eine langfristige Dichtheit zu gewährleisten.

Gehen Sie nun wie folgt vor: Verkleben Sie mit unserer flexiblen Anschlussdichtung (Andiflex, Artikel-Nr. 55AF30) zuerst die untere Seite des Schornsteins, dann die Seitenflanken und zuletzt die obere Seite des Schornsteins. Hierbei wird das 300 mm breite Andiflex etwa 200 mm auf bzw. unter die Profilbleche gelappt und ca. 100 mm hoch an den Schornstein geklebt. Um die Ecken des Schornsteins verkleben Sie das Andiflex mindestens 200 mm überlappend. Das Andiflex wird oberhalb des Schornsteins unter die Profilbleche auf die Verschalung geklebt (Achtung! ggf. müssen hierzu die oberen Profilbleche wieder gelöst werden um sie anzuheben) zusätzlich wird es an die Seiten sowie unten von oben auf die Profilbleche geklebt. Um das Andiflex oben durch die Profilbleche zu verlegen, benötigt man oberhalb des Schornsteins die bereits erwähnte Überlappung in den Profilblechen. Bitte achten Sie darauf, dass das Andiflex möglichst passgenau an die Form der Profilbleche angeglichen wird. Zur Befestigung des Andiflex am Schornstein empfehlen wir unsere Alu-Anschlussleisten (Artikel-Nr. 66LUAS40300), welche am oberen Rand des Andiflex mit A2 Edelstahlschrauben (Artikel-Nr. 35SP4545) festgedübelt werden. Am oberen Rand der Alu-Anschlussleisten befindet sich eine Dichtungsfuge, die zusätzlich mit Silikon abgespritzt wird. Die Profilbleche oberhalb des Schornsteins, die auf das Andiflex lappen, werden zusätzlich mit einem Profillfüller, klein (Traufendichtungen) abgedichtet.

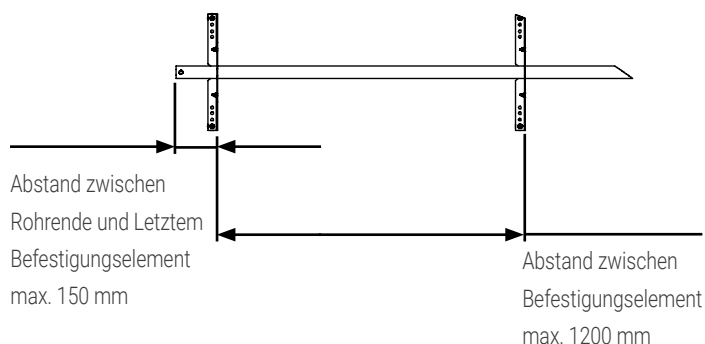




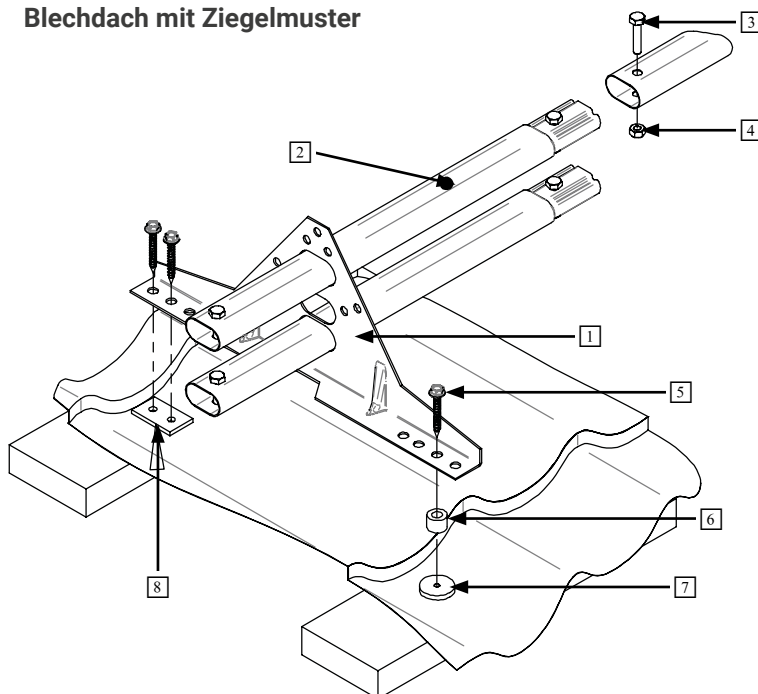
## Schneefangsystem für Blechdächer mit Dachfanenprofil, Profilblechdächer

Ziegelmuster- und Profilblechdächer: Den Zustand der Sparren überprüfen. Empfohlene Größe min. 32x100 mm, max Abstand zwischen den Sparren is 400 mm.

- Das Schneefangsystem sollte auf die Wandlinie oder höher montiert werden. Wenn näher an der Traufe montiert wird, muss versichert werden, dass die Dachstruktur die Schneelast tragen kann.
- Die Befestigungselemente anbringen, Abstand max. 1200 mm zwischen den Elementen. Beim Festschrauben darauf achten, dass die Schrauben nicht leer dreht.
- Das Schneefangsystemrohre einfügen. Die Rohre durch M8x35 mm Schrauben und Muttern an den Enden und Fugen befestigen, damit sie nicht wegrutschen. Der Abstand vom Letzten Befestigungselement hin zum Rohrende darf max. 150 mm betragen.



### Blechdach mit Ziegelmuster



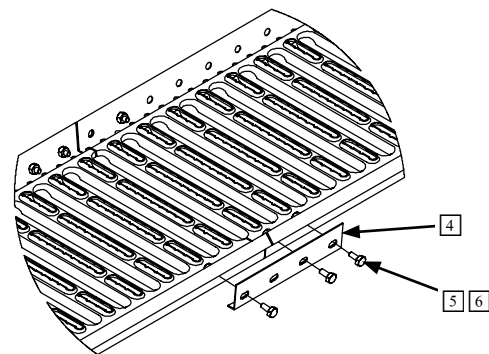
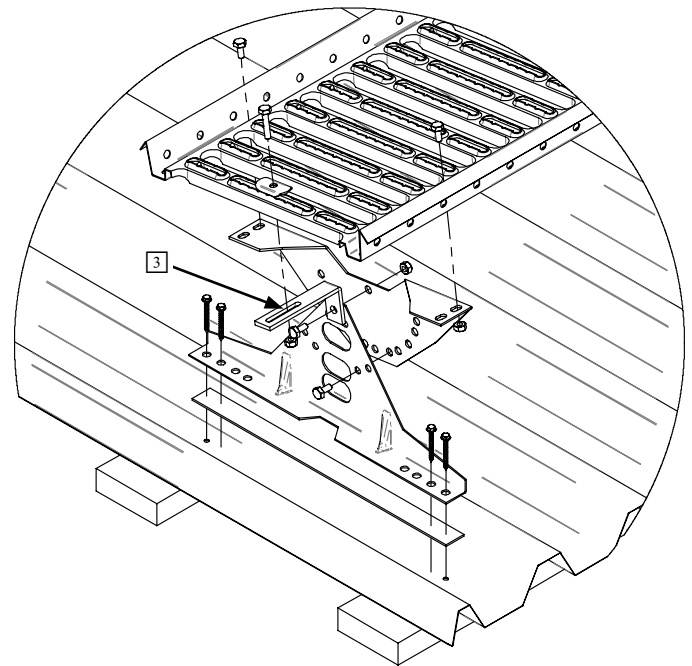
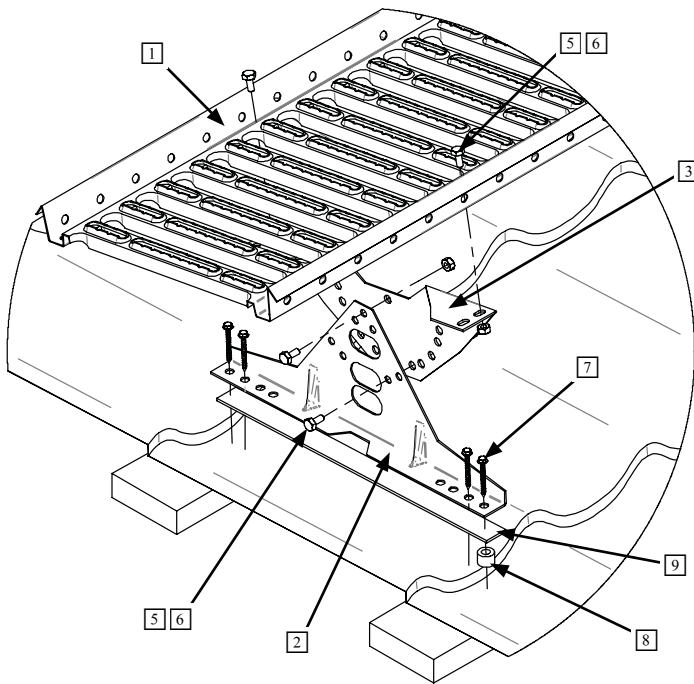
### Profilblechdach

#### SCHNEEFANG, KOMPLETTSET

Nr	Bezeichnung
1	Befestigungselement
2	Schneebarriererohr 3,00 m
3	Sechskantschraube M8x35 mm
4	Sechskantmutter M8
5	Sechskantschraube mit Flansch 7x50 mm
6	Hülse
7	Dichtbuchse
8	Dichtbuchse mit 2 Löchern

## Laufsteg für Dächer mit Profiblech und Dachfannenprofil

- Abstand zwischen Trittende und letztem Befestigungselement max. 150 mm.
- Bei Befestigung mit Sechskantschrauben mit Flansch den Zustand der Sparren überprüfen, min. 25x100 mm, empfohlen wird 32x100 mm. Max. Abstand zwischen den Sparren ist 400 mm.
- Max. Abstand zwischen Befestigungselementen 1,2 m, Mindestens drei Elemente anbringen und 4 Schrauben pro Element.
- Die Dachneigung max. 55°, Höhe des Profils max. 33 mm (45°/62 mm, 34°/88 mm).
- Auf die Unterseite des Befestigungselements ein Dichtband aufkleben.
- Beim Festschrauben darauf achten, dass die Schraube nicht leer dreht.
- Bei Flachdächern sind Hülsen für die Schrauben nicht notwendig.



### LAUFSTEG, KOMPLETTSET

Nr	Bezeichnung
1	Laufsteg
2	Befestigungselement
3	Eisenstütze
4	Zusatzstück
5	Sechskantschraube M8x16 mm
6	Sechskantmutter M8
7	Sechskantschraube mit Flansch 7x50 mm
8	Hülse
9	Dichtband 30x300 mm
10	Endstützen (nur für kurzen Laufsteg)

Weiterführen des Dachtrittes durch ein Zusatzstück. Der Dachtritt kann auch überlappend durch zwei M8x16- Schrauben und M8-Muttern weitergeführt werden.